

SFT 308
TR1

SFT 307
TR2

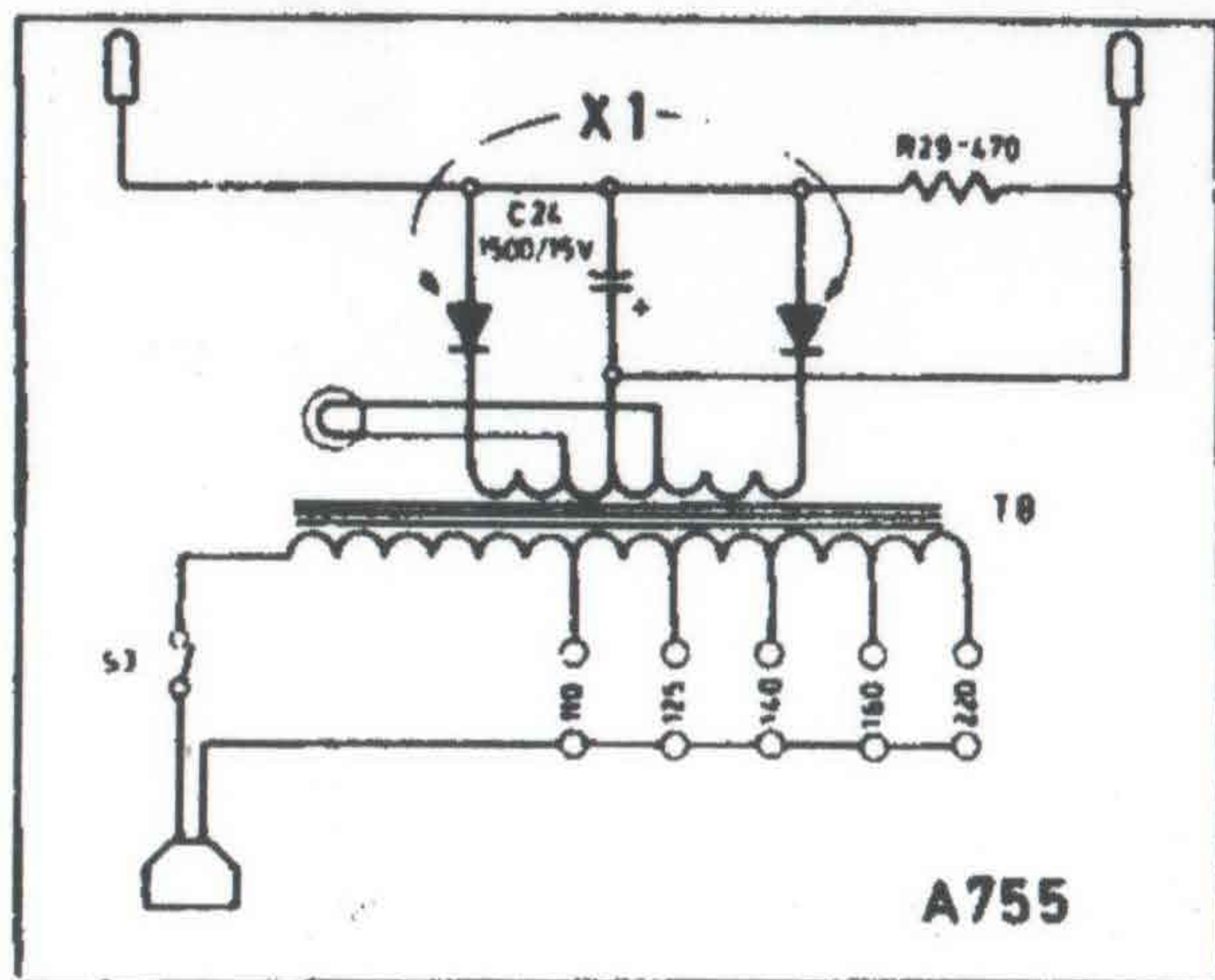
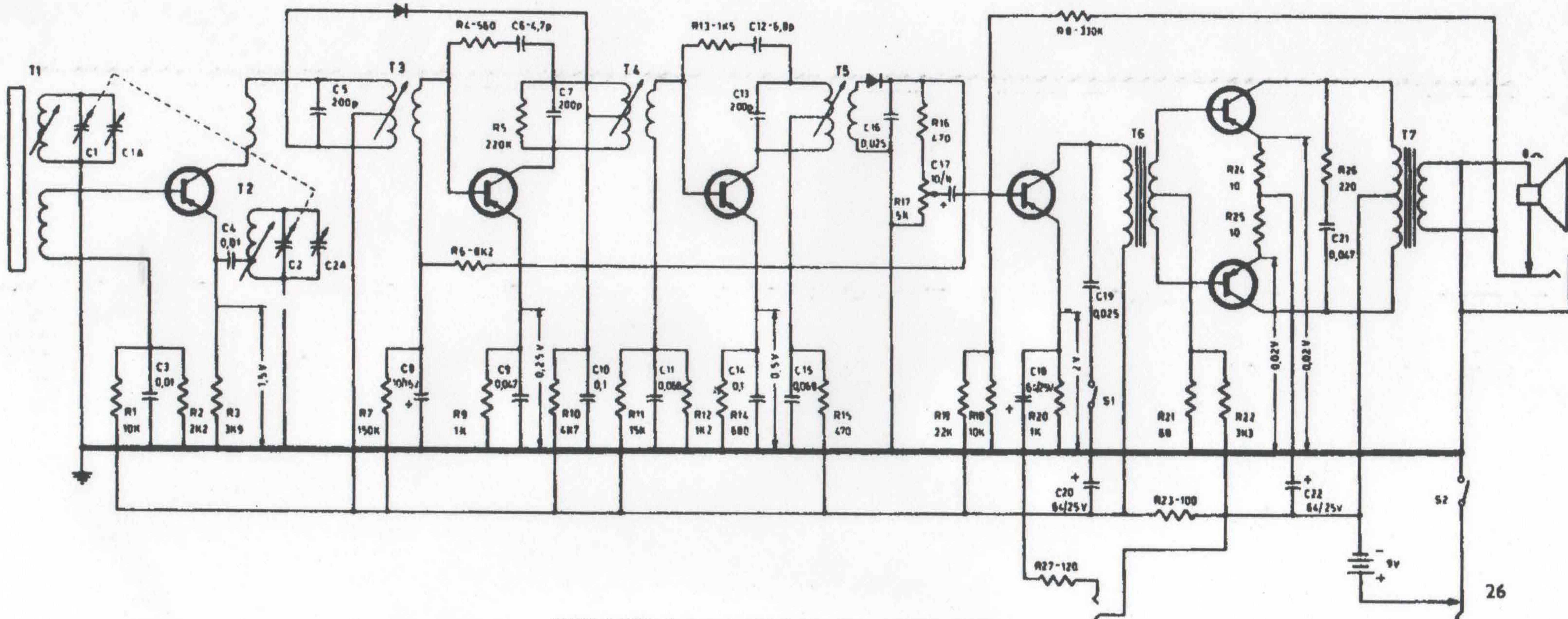
SFT 307
TR3

SFT 353
TR4

2 x SFT 323
TR5 - TR6

SFD110
D1

SFD106
D2



CONDENSATORI: Tutti i valori in μF salvo altra indicazione (p-pF)
RESISTORI: Tutti i valori in Ω salvo altra indicazione (K=K Ω)
TENSIONI: Le tensioni sono misurate con voltmetro avente resistenza interna $\geq 20'000 \Omega/V$

Mod. 755

VOXSON

